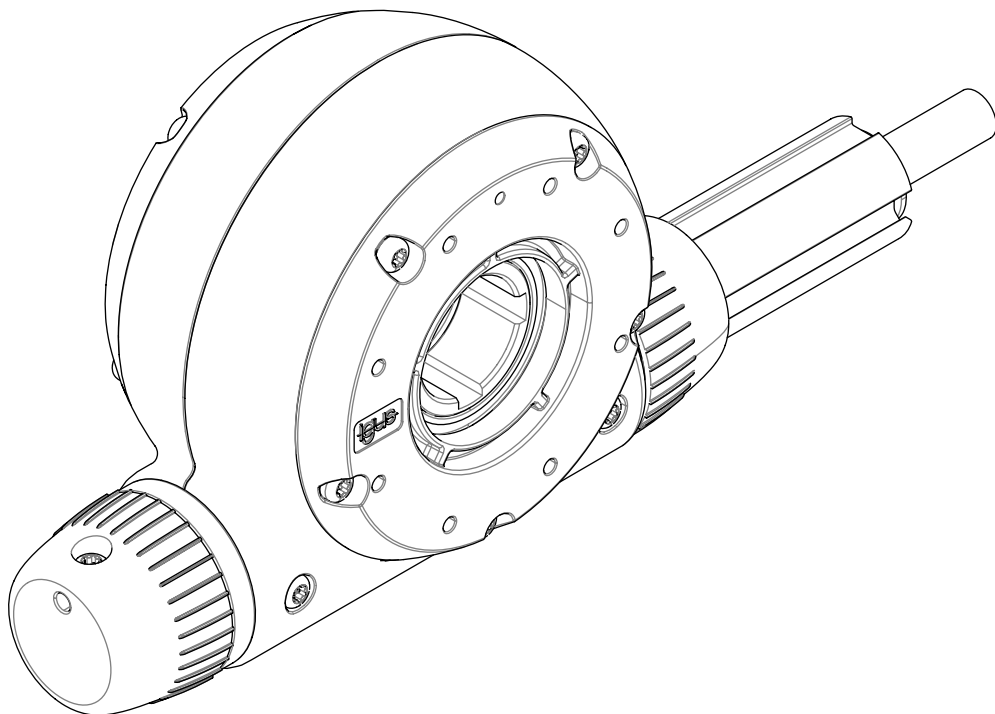
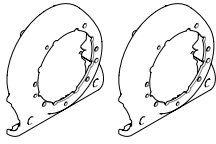


Montageanleitung Assembly instruction
roboLink®

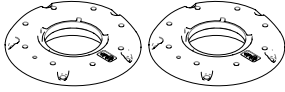
Apiro



worm gear size 20
worm gear size 20



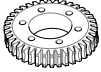
RL-A200.0100 2x



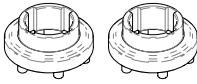
RL-A200.0101 2x



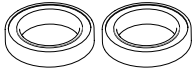
RL-A200.0106 1x



RL-D-WW-31-38-
A180-AA 1x



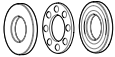
RL-A200.0111 2x



NOR-20934 2x



RL-A200.0102 1x



RL-A908.0100 2x



RL-A200.0104 1x



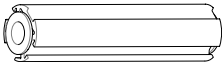
RL-A205.0102 1x



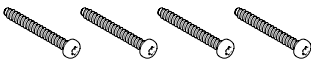
RL-A540.0101 1x



RL-A400.0100.20 +
2x JFM-0810-10 1x



RL-A400.0100.80 +
2x JFM-0810-10 1x



NOR-20152 4x



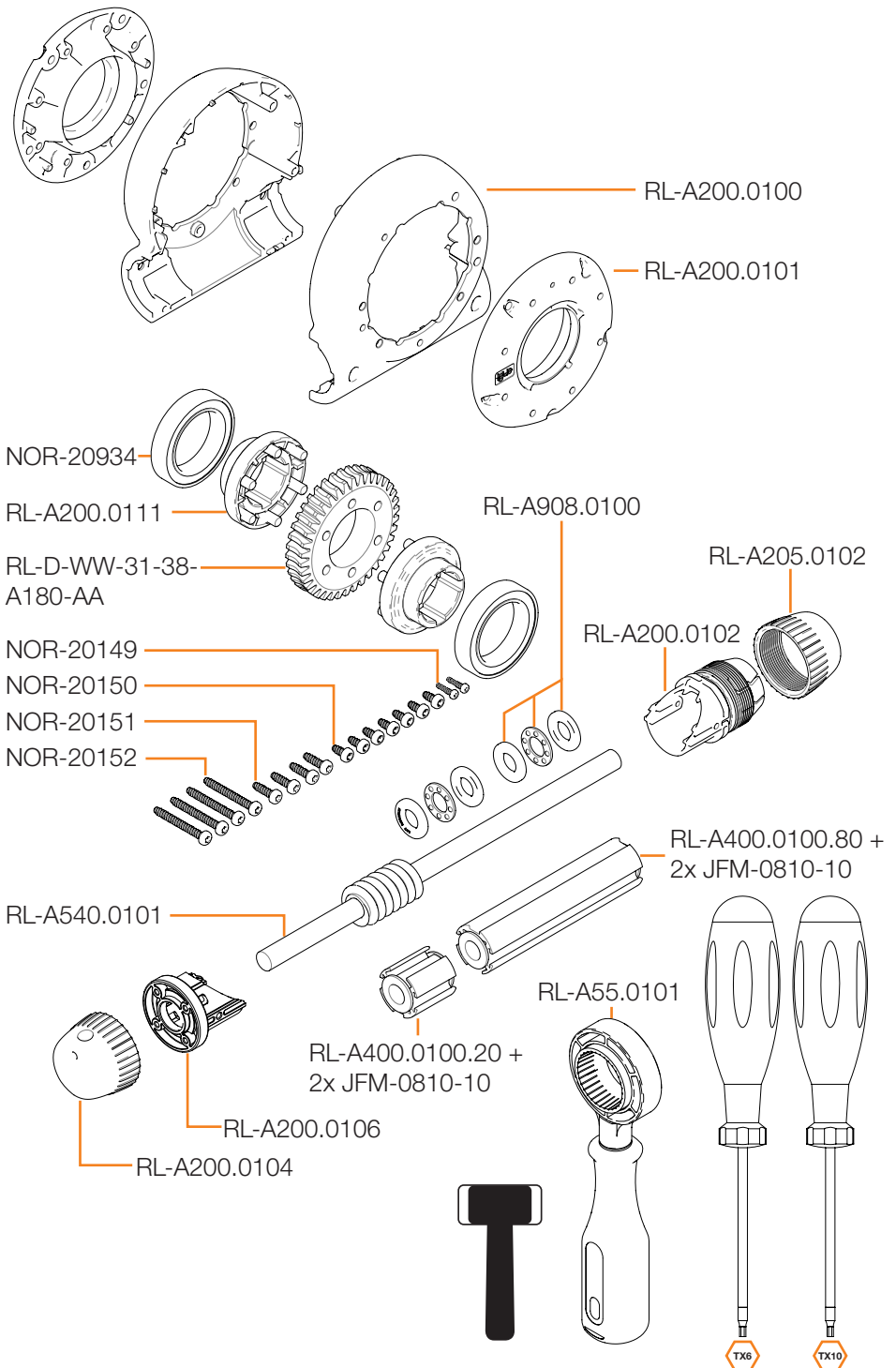
NOR-20151 4x



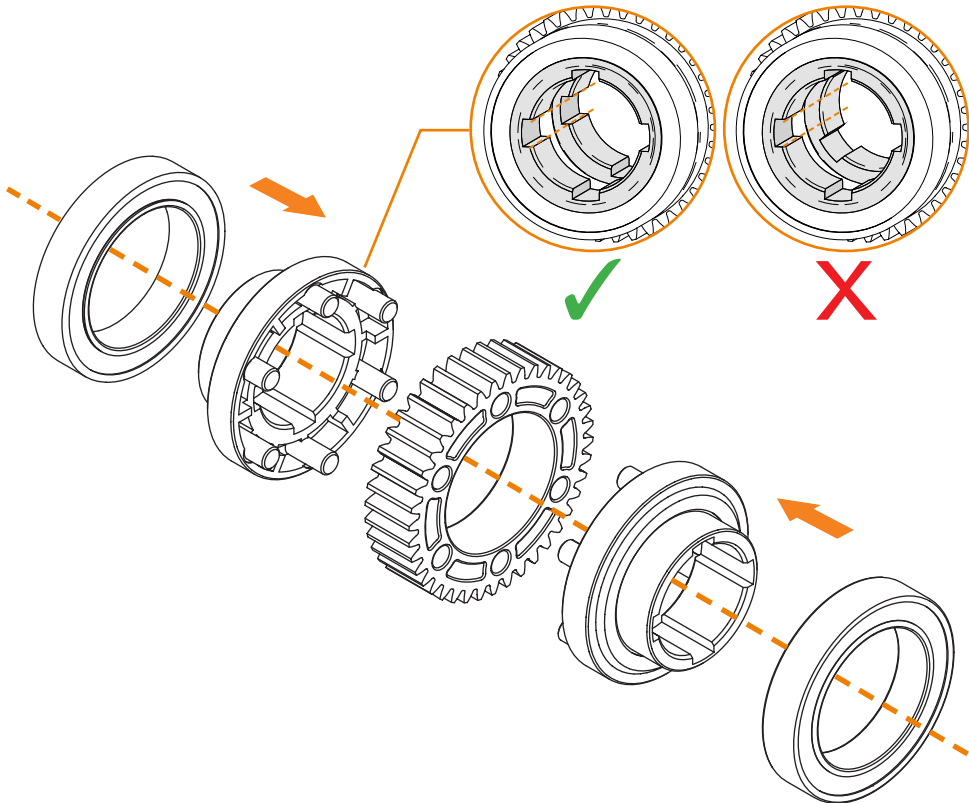
NOR-20150 6x



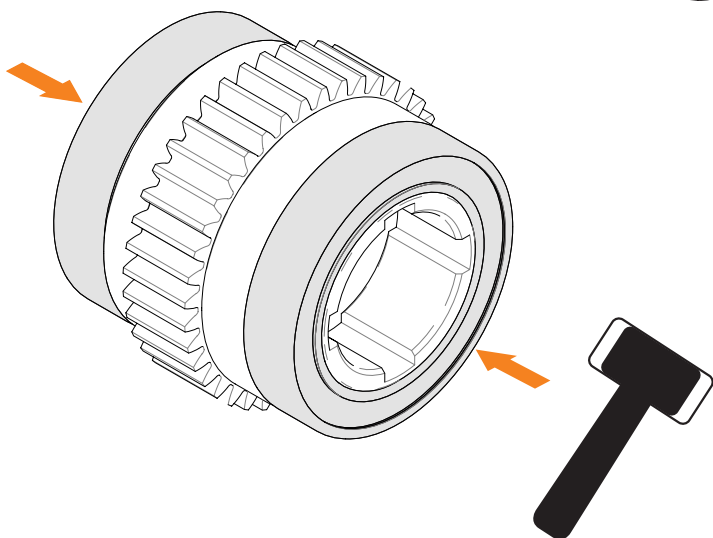
NOR-20149 2x

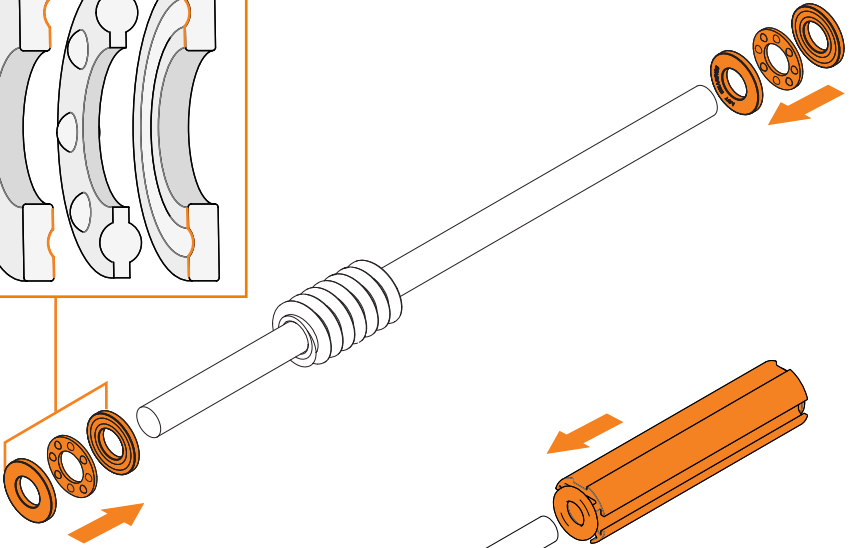
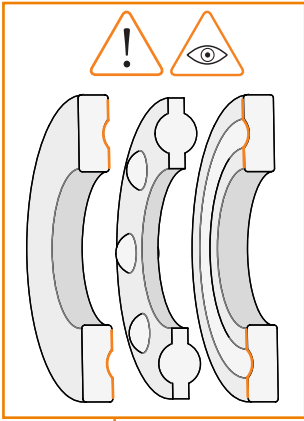


1

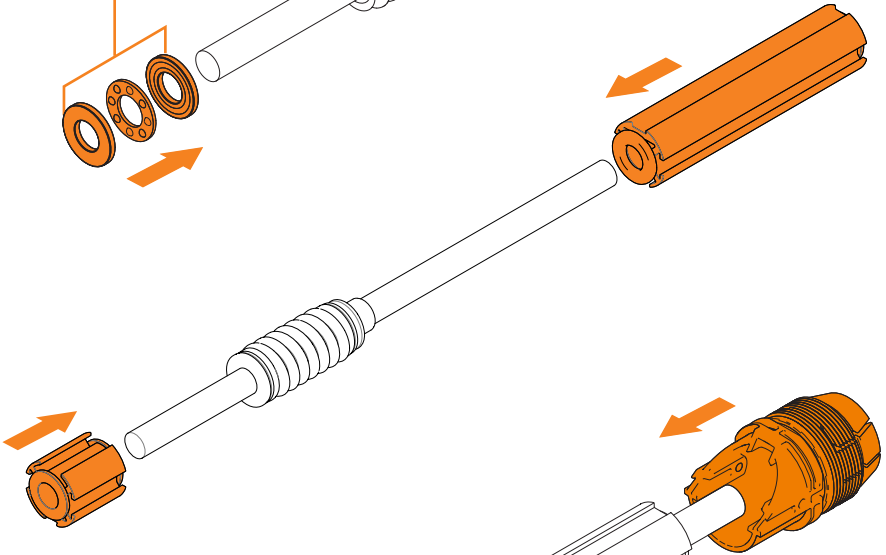


2

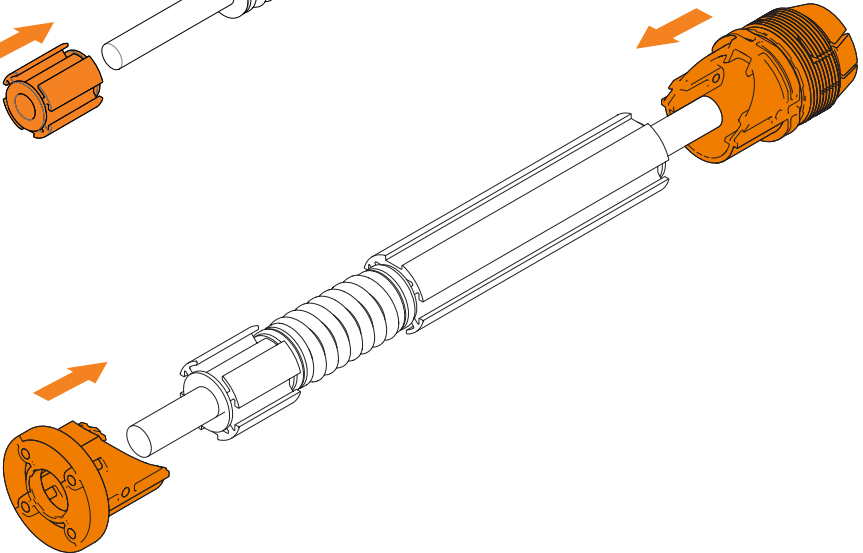




3

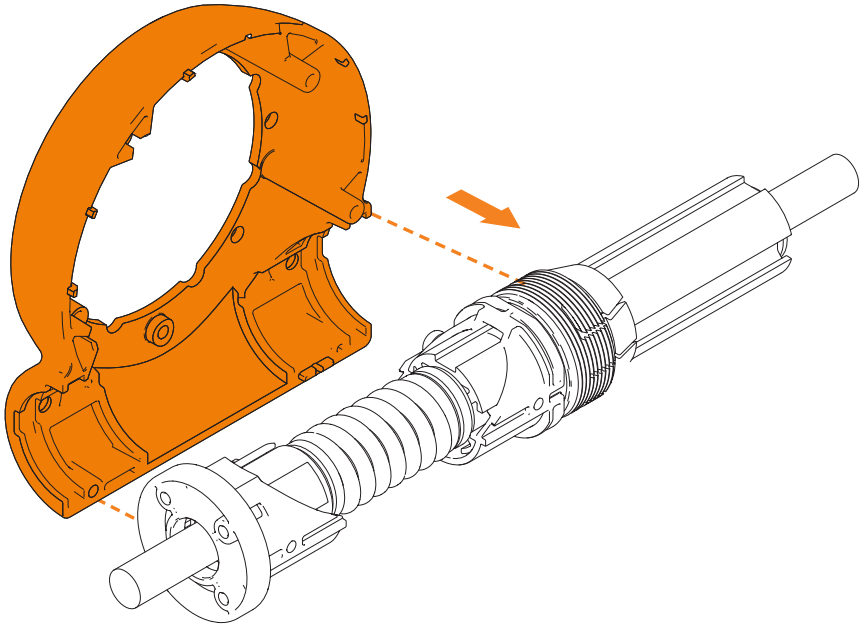


4

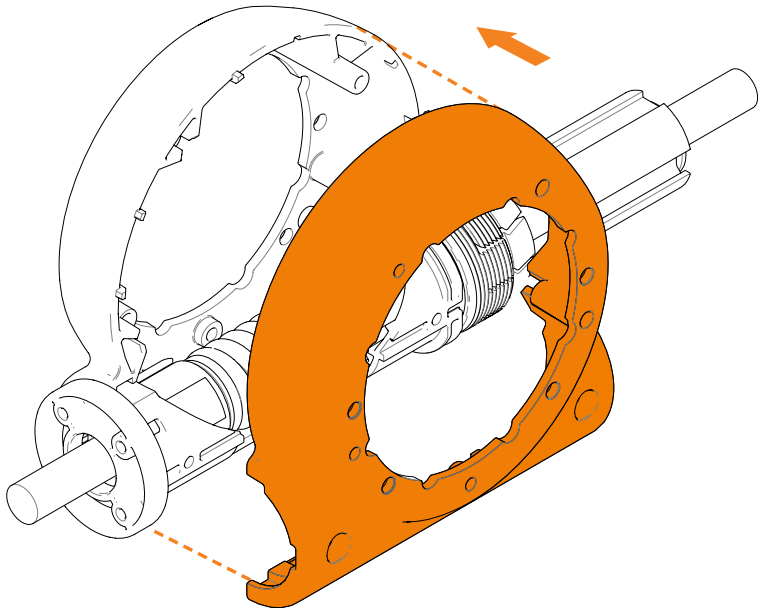


5

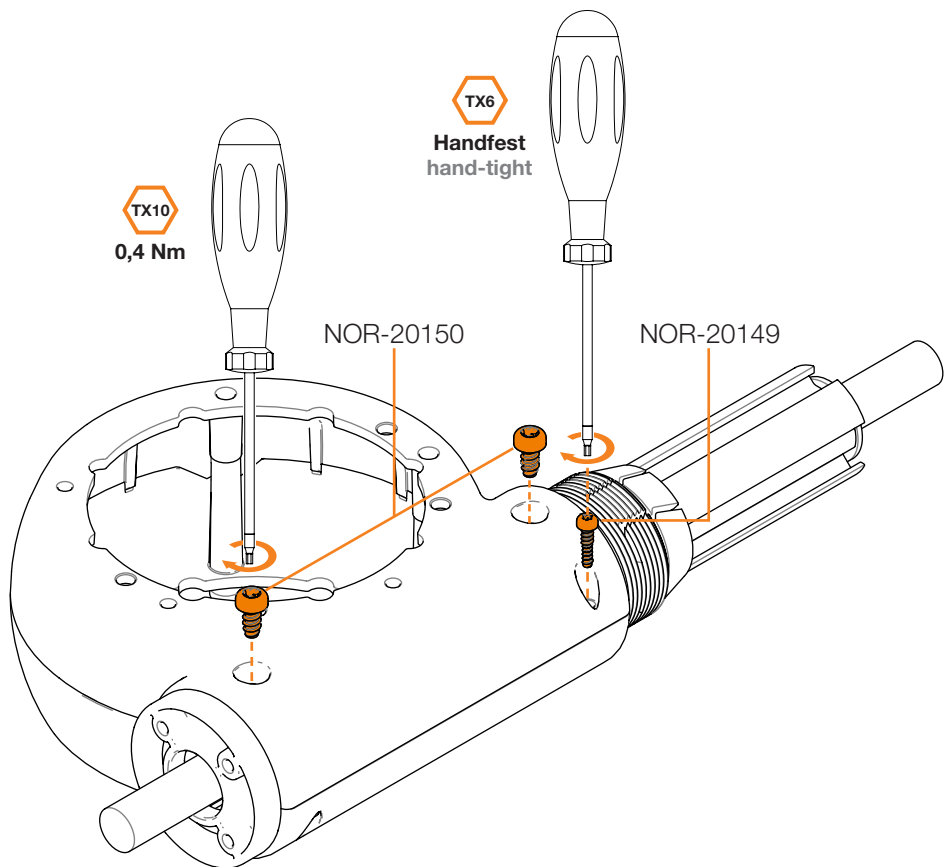
6



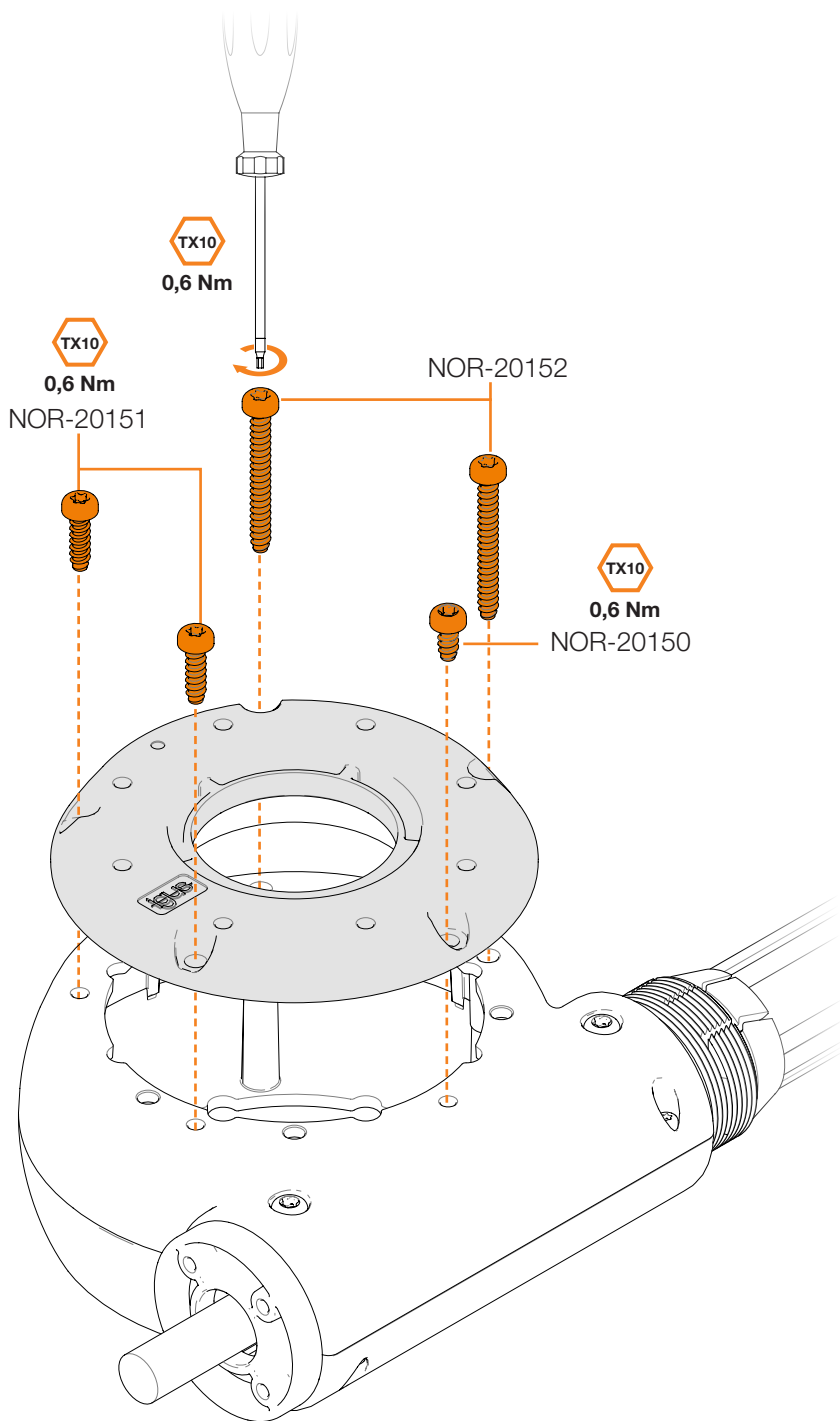
7



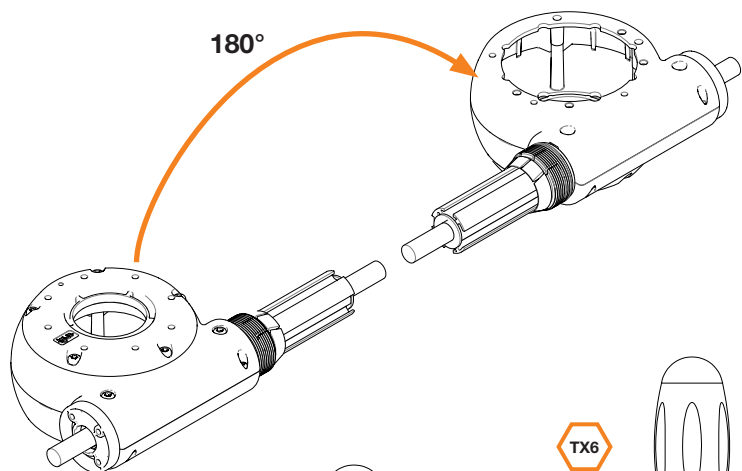
8



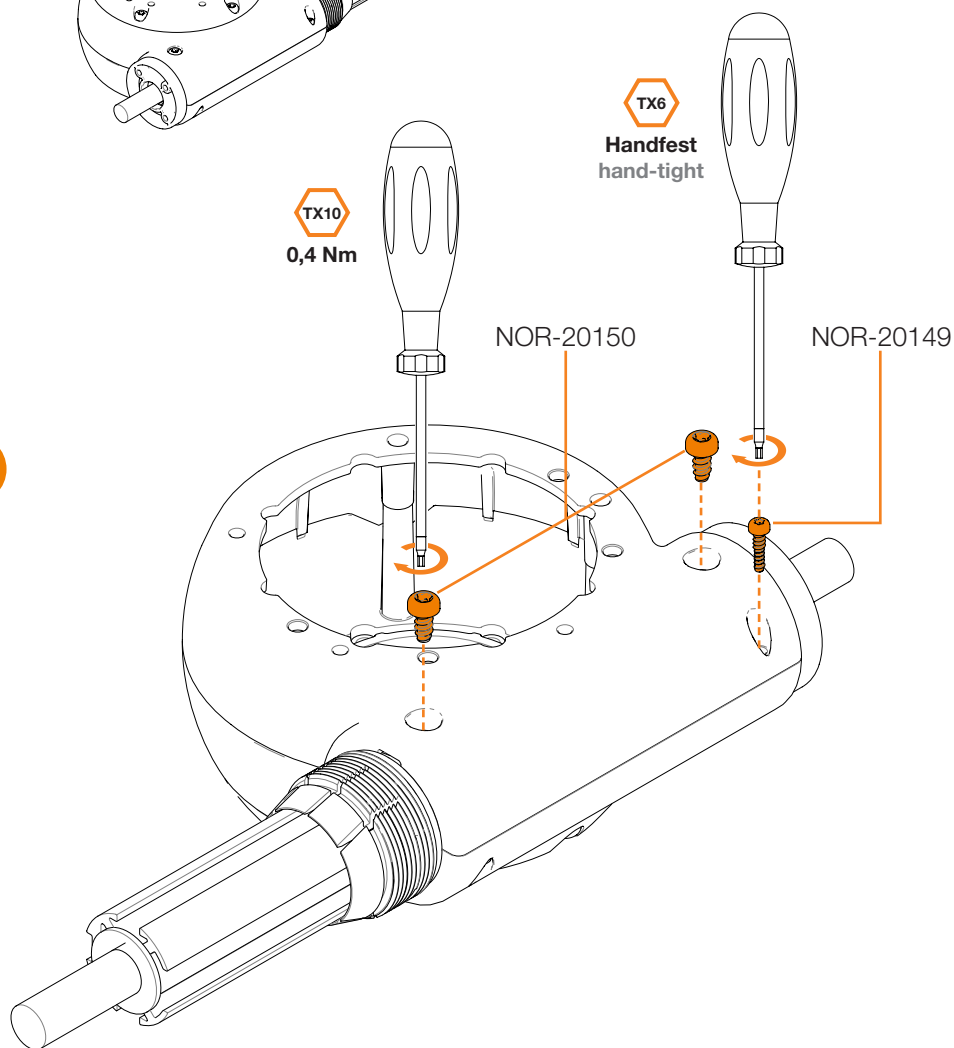
9



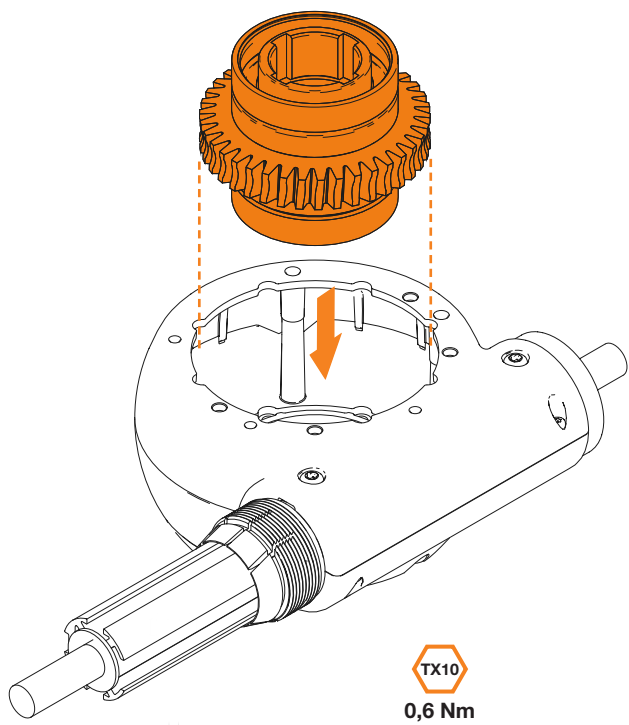
10



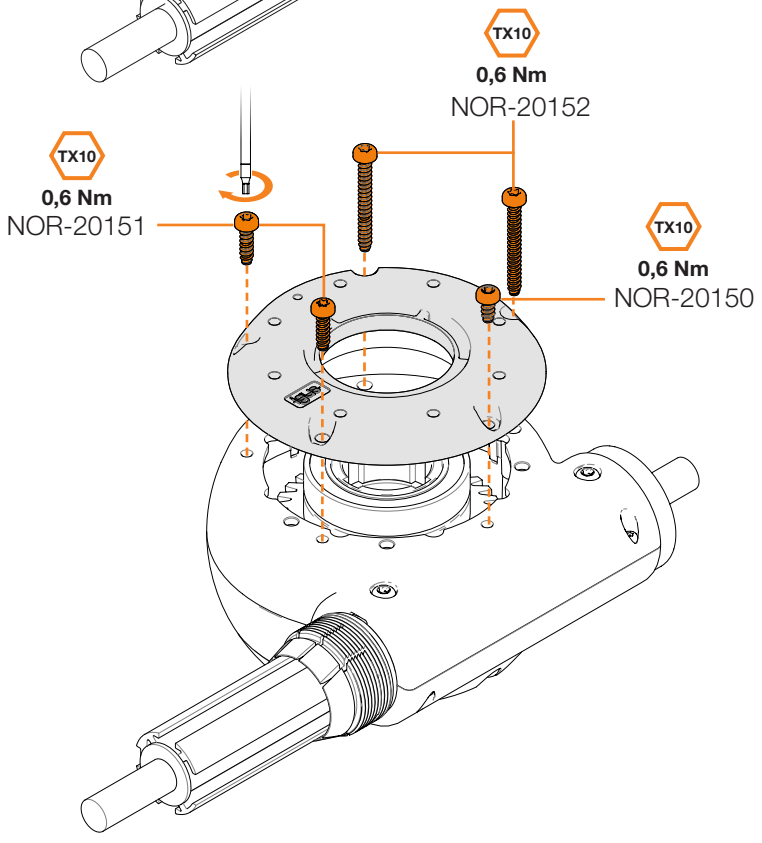
11



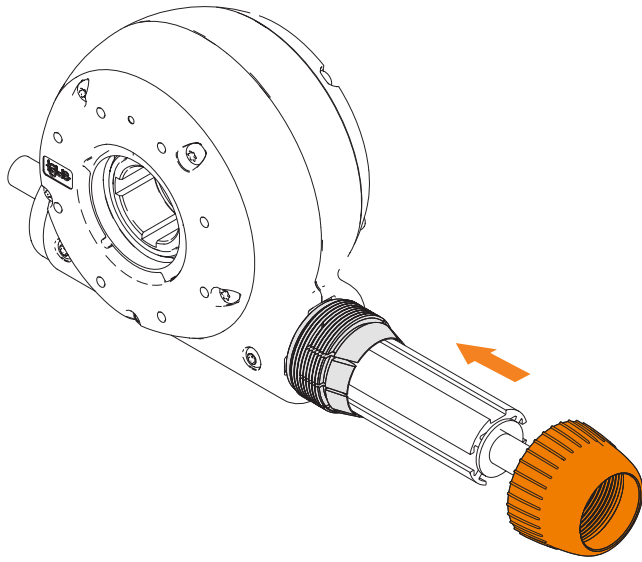
12



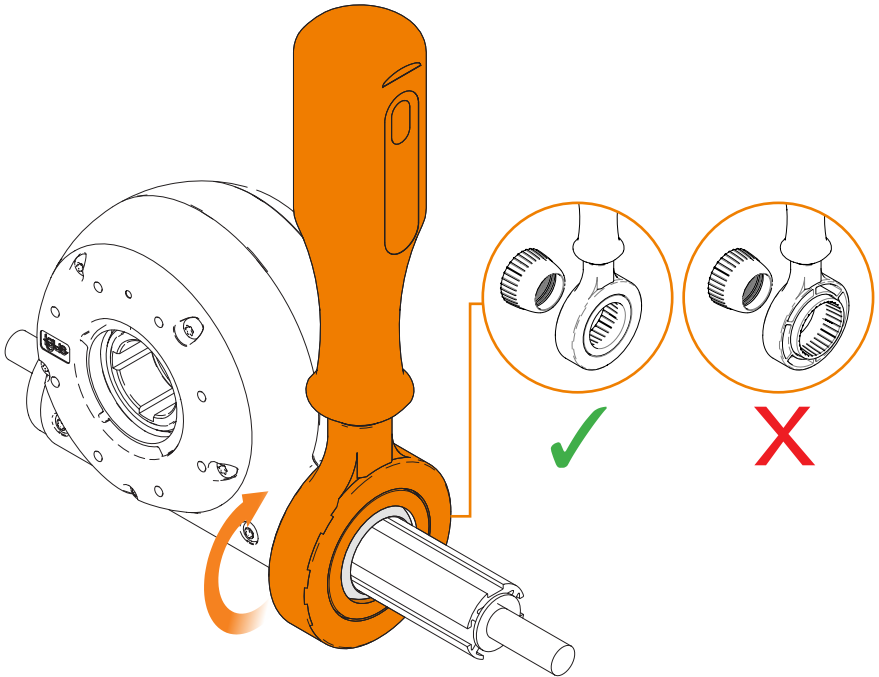
13



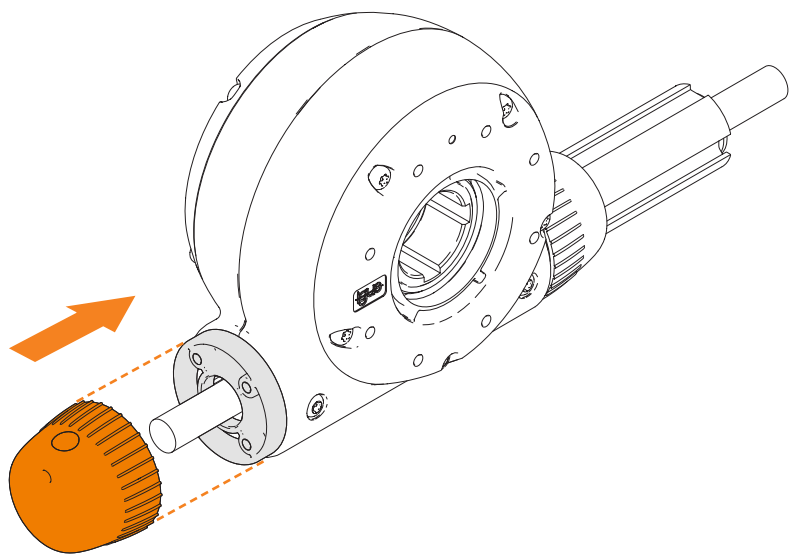
14



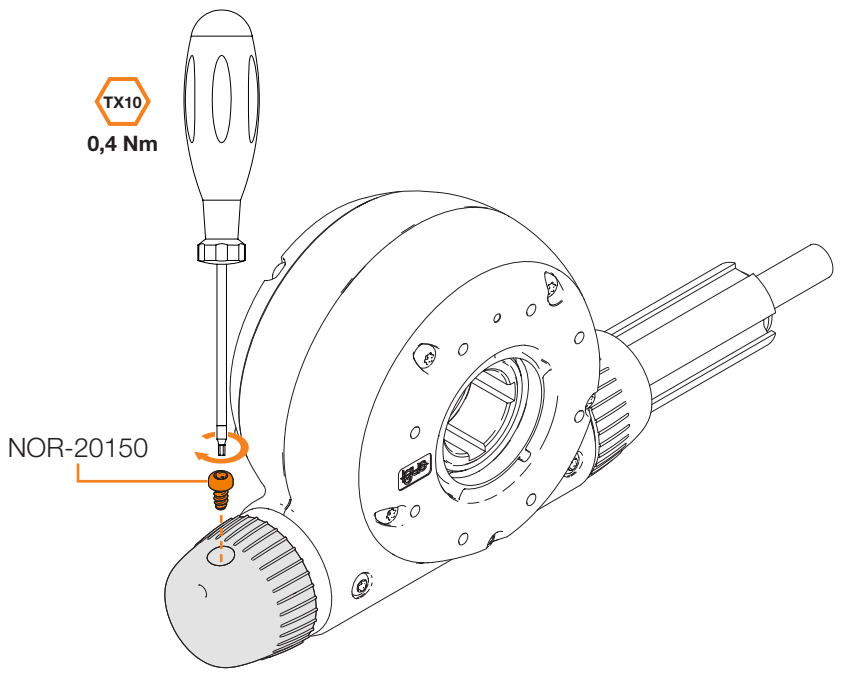
15



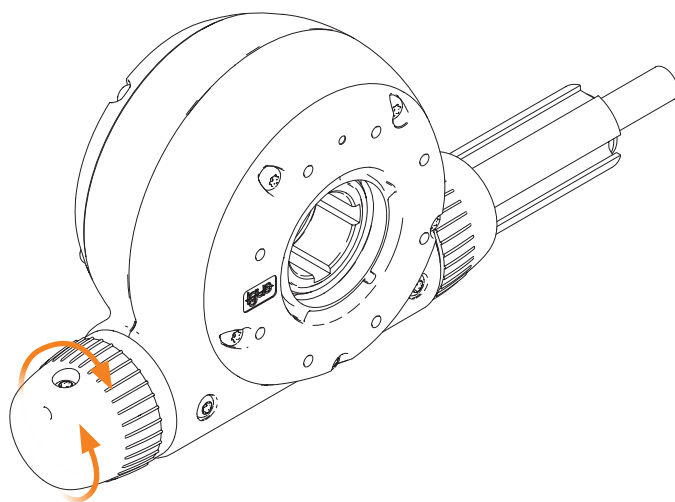
16



17



18





iglus® GmbH
Spicher Str. 1a
51147 Köln Cologne
Tel. +49 2203 9649-145
Fax +49 2203 9649-334
info@iglus.de
www.iglus.de
www.iglus.eu

© iglus® GmbH

Herausgeber ist die iglus® GmbH, Deutschland
Published by iglus® GmbH, Germany
MAT0074821.25 Stand Issue 04/2020
Technische Änderungen vorbehalten
Subject to technical alterations